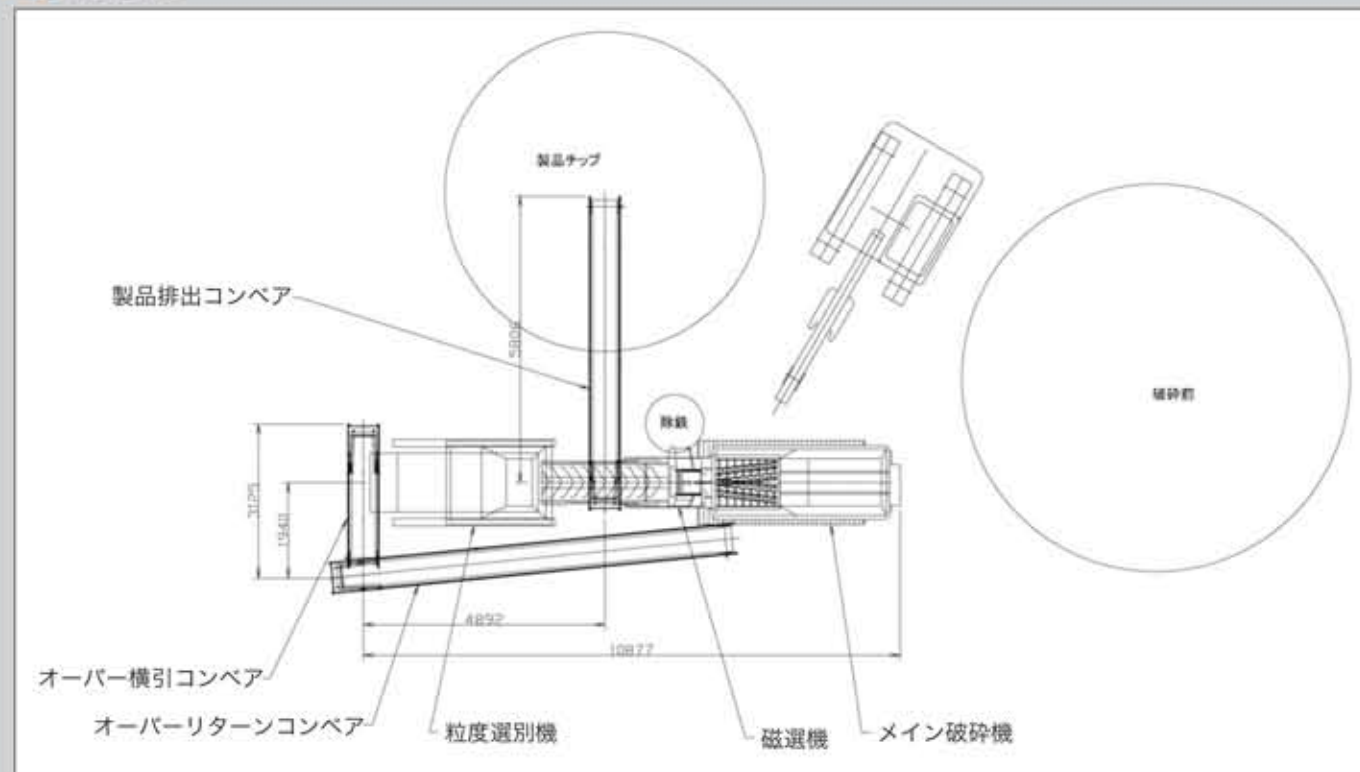


■仕様 ※メイン破碎機のみ

機種		SRS-450C-S型	SRS-650C-S型
質量		ca.11,500kg	ca.23,160kg
駆動方式	エンジン	CAT 3054	Cummins
	出力	max.90kW (144ps)	max.201kW (274ps)
破碎ロール	ロール径×長さ	190mm×1,265mm	250mm×1,800mm
排出コンベア	コンベア幅	800mm	1,400mm
	排出高さ	2,770mm	3,169mm
	全幅	1,700mm	2,450mm
寸法	稼働時高さ		2,729~4,678mm
	稼働時長さ	7,050mm	9,523mm
	移動時長さ	5,500mm	7,712mm

※カタログに掲載した内容は予告なく変更することがあります。 ※記載写真は、販売仕様と一部異なる場合があります。

■レイアウト図



※参考：SRS-450C-S型メリーゴーランドシステム

メリーゴーランドシステム

スーパーユニット登場

異物除去等の前処理不要・木材リサイクル設備



除去された異物



生産された燃料用チップ

異物付着材をそのまま投入!

特殊破碎方式で異物混入に強く、
燃料用チップ50mm・100mmアンダーサイズ生産が実現!
オーバーサイズ木材が自動的にリターンされて再破碎される。



環境リサイクルシステムを提案する
株式会社 モリショウ

〒877-1371 大分県日田市諸留町2813-22 (ウッドコンビナート内)
TEL.0973-26-0850 FAX.0973-26-0860
URL: <http://www.morisho.co.jp/>
E-mail: morisho1@morisho.co.jp

モリショウグループ

木質バイオマス発電所 燃料供給・製造施設
株式会社 九州ウッドマテリアル

〒877-1371 大分県日田市諸留町2813-22 (ウッドコンビナート内)
TEL.0973-26-0750 FAX.0973-26-0760
URL: <http://www.woodmaterial.jp/>
E-mail: info@woodmaterial.jp

代理店

特殊破碎方式で異物混入に強く、燃料用チップ50mm・100mmアンダーサイズ生産が実現！

驚異のメリーゴーランドシステム遂に登場



メリーゴーランドシステムは、従来の破碎機の欠点を全て解決

	従来の破碎機	メリーゴーランドシステム
騒音	×	○
燃費	×	◎
消耗コスト	×	◎
異物混入	×	◎
重機投入	○	○
設置面積	△	○
場内移動	○	△
チップ粒度調整	○	○
生産チップ品質	○	○
設備費用	×	○



ボルト等の異物が付着している解体廃材

破 碎

メリーゴーランドシステム

破碎・粒度選別・異物除去を同時に行う

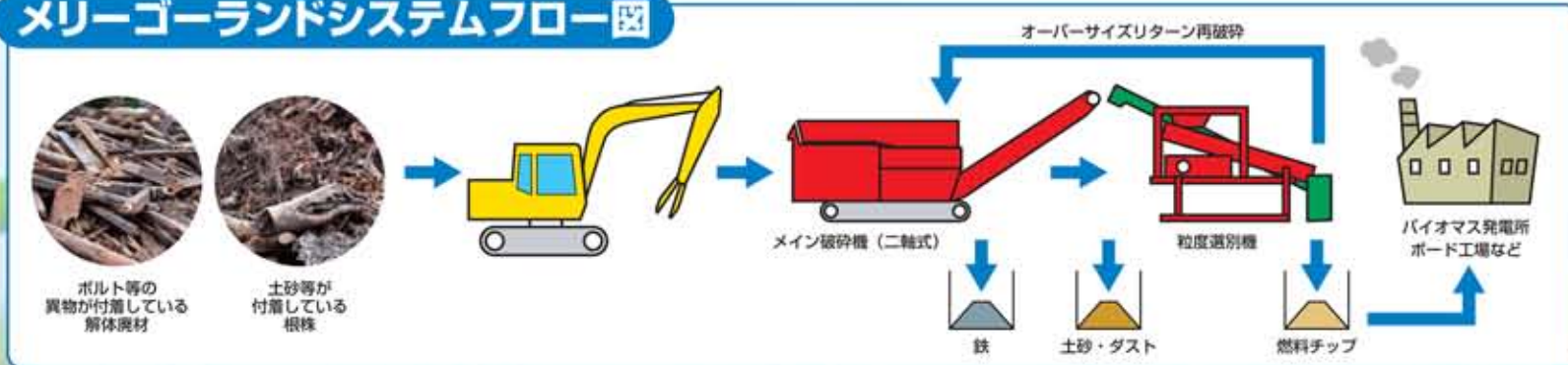
異物除去

粒度選別



燃料用チップ生産

メリーゴーランドシステムフロー図



メイン破碎機リモートコントロール



投入ホッパー油圧式リフトアップ



操作盤面



オイルクーラー



特殊破碎ロールシステム



粒度調整用プレーカーバー



金属除去用強力磁選機



粒度選別メッシュ



オーバーサイズリターン



製品チップ排出

従来の破碎機

- 建設廃材等に付着した金属の前選別が必要で、手間とコストが掛かり過ぎる。
- 高速回転の為、金属が混入してしまった場合、刃の交換頻度は高く、本体へのダメージも大きくなりメンテナンスコストが高額になっている。
- 200馬力クラスの破碎機では、時間当平均20ℓ~30ℓと燃料コストが高い。

進化した5つのメリット

● 1台2役!!

メイン破碎機は、ボルト等金属類が付着した建設廃材を、そのまま投入する事ができ、強力磁選機より分離前選別機能搭載。尚且つ、2軸中低速回転式破碎機の常識を超え、振動篩機との連結で、有価チップの生産も可能に。

● 驚きの低ランニングコスト

144馬力でありながら、時間当燃費は10ℓ前後と同クラス破碎機の1/2~1/3と低燃費。その上、2軸中低速回転式で廃材を噛み込んで行くので、破碎刃への衝撃も軽減され、交換も溶接ニク盛りで対応でき低コスト仕様。

● コンパクトシステム!!

標準システムは、前処理+破碎+粒度選別のプラントが、わずか145㎡(バレーコート1個分位)の広さに入るコンパクト設計。

● 抜群の能力!!

建設廃材、丸太、根株等を、独特の2輪破碎ロールで噛み込んでいき、破碎が困難なものでも油圧制御で正転、逆転を自動的に繰り返し破碎を続行。

● 3部門なのに1台分!!

前選別+破碎+粒度選別の3役をこなすこのシステムで、設備コストは従来の半分以下。