

最強の破砕機

BIG-BASS

ビッグ・バス

中低速回転だから



パワフル!スピーディー

広範囲
産業廃棄物
対応





最強の破砕機が

BIG-BASS

ビッグ・バス

最強の
特徴は

破砕ロールシステム

●独特の破砕ロール歯は長年の経験から生まれたもの。その歯が噛み合いながら回転、ホッパーに投入された原料を中に引きこみながら、引き裂かれ、破砕され、排出コンベアへ搬送する。



●一度の噛み込みで破砕が困難なもので、油圧がリリース設定圧に達した場合は、油圧制御により、ロールは自動的に逆回転するという優れもの。逆回転でいったん外へ出すことにより、破砕ロールの負荷は少なくなり、再び元の回転へ切り替わり、破砕を続行する。

●破砕ロールとベルコンのクリアランスが広いので、破砕物の停滞が少なく、ベルトの異物落下時における損傷が殆どない。

最強の
メリットは

一時破砕及び金属除去

●高速回転式破砕機の異物混入によるトラブル防止●消耗品の延命●破砕効率アップ

プラント(焼却)施設での投入前の粗破砕

●燃焼効率アップ●焼却灰の減量

現場(伐採工事)等での粗破砕

●運搬コストの削減



やって来た!

★パワフルでスピーディー!

★安定した破碎!

★大幅なランニングコストの削減!

★安全な作業が可能!!

★遠隔操作が可能

●中低速回転破碎方式と独自の破碎歯形状で、パワフルでスピーディーな破碎が可能です。

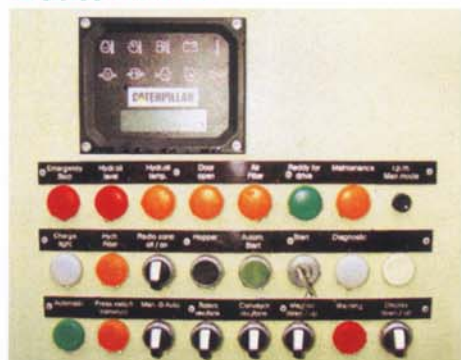
●破碎ロールは全油圧駆動で、正・逆転が自動制御の為、動力源に過剰な負担をかけず常に安定した破碎が行えます。

●破碎ローターには耐摩耗製に優れた特殊鋼を使用しており、金属などの異物が混入した場合でも破碎歯の損傷は少なく抜群の耐久性を誇ります。また、破碎歯は溶接補修もしくは溶接交換が行え、ランニングコストが大幅に削減できます。

●高速回転破碎機に比べ、低騒音、低振動、粉塵の発生も少なく、破碎物の飛散も少ない為、安全な作業が可能です。

●破碎作業はリモコンにより、遠隔操作が可能です。

●操作パネル



コンピューターによる完全自動制御。

●交換用カッターピース



溶接にて交換可能な為、経済的。

●磁選機 (マグネット)



廃材より分離された金属を強力に除去。
下の写真は磁選機により除去された金属類。



BIG-BASS

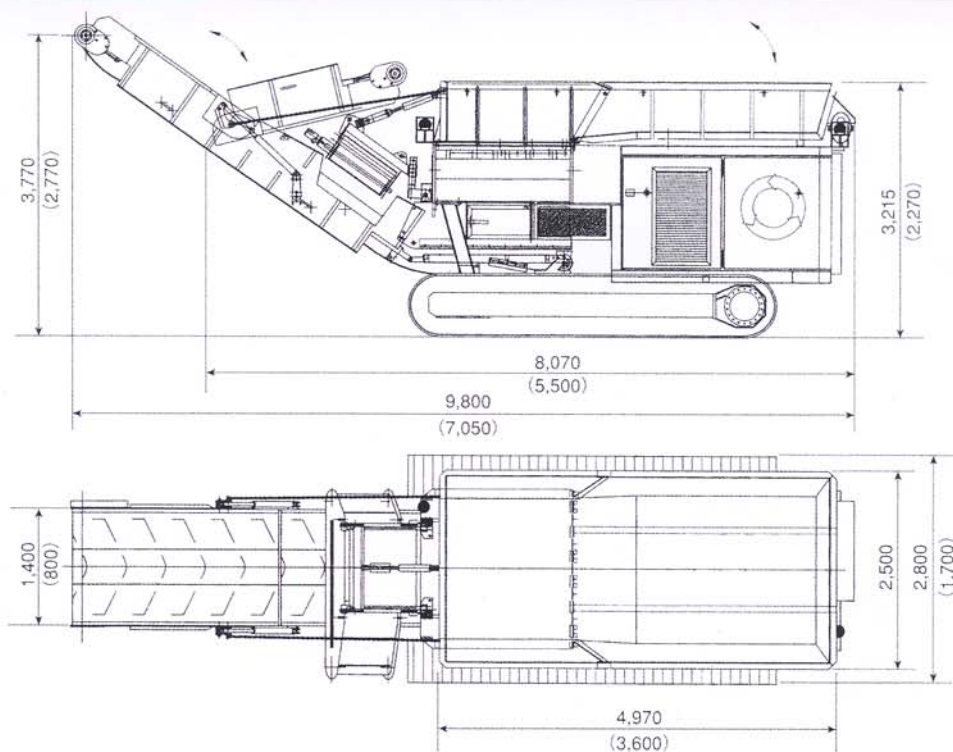
BIG BASS

仕様

機種		SRS-750C	SRS-450C
質量		ca.25,160kg	ca.11,500kg
駆動方式	エンジン	CAT C 12	CAT 3054
	出力	max.298kw (400ps)	max.90kw (144ps)
破碎ロール	ロール径×長さ	670mm×1,800mm	450mm×1,540mm
排出コンベア	コンベア幅	1,400mm	800mm
	排出高さ	3,200mm~3,800mm	2,770mm
寸法	全幅	2,800mm	1,700mm
	稼働時高さ	3,200mm~3,800mm	
	稼働時長さ	9,800mm	7,050mm
	移動時長さ	8,070mm	5,500mm

※カタログに記載した内容は、予告なく変更することがあります。※記載写真は、販売仕様と一部異なる場合があります。

外形図



()はSRS-450c



環境リサイクル機械を提案する

株式会社 モリショウ

〒877-1371 大分県日田市諸留町2813-22 (ウッドコンビナート内)
 TEL 0973-26-0850 FAX 0973-26-0860
 URL: <http://www.morisho.co.jp/>
 Mail: morisho1@morisho.co.jp

モリショウグループ



木質バイオマス発電所 燃料供給・製造施設

株式会社 九州ウッドマテリアル

〒877-1371 大分県日田市諸留町2813-22 (ウッドコンビナート内)
 TEL 0973-26-0750 FAX 0973-26-0760
 URL: <http://www.woodmaterial.jp/>
 Mail: info@woodmaterial.jp

■お問い合わせは

輸入元 / **オカダアイオン** 株式会社