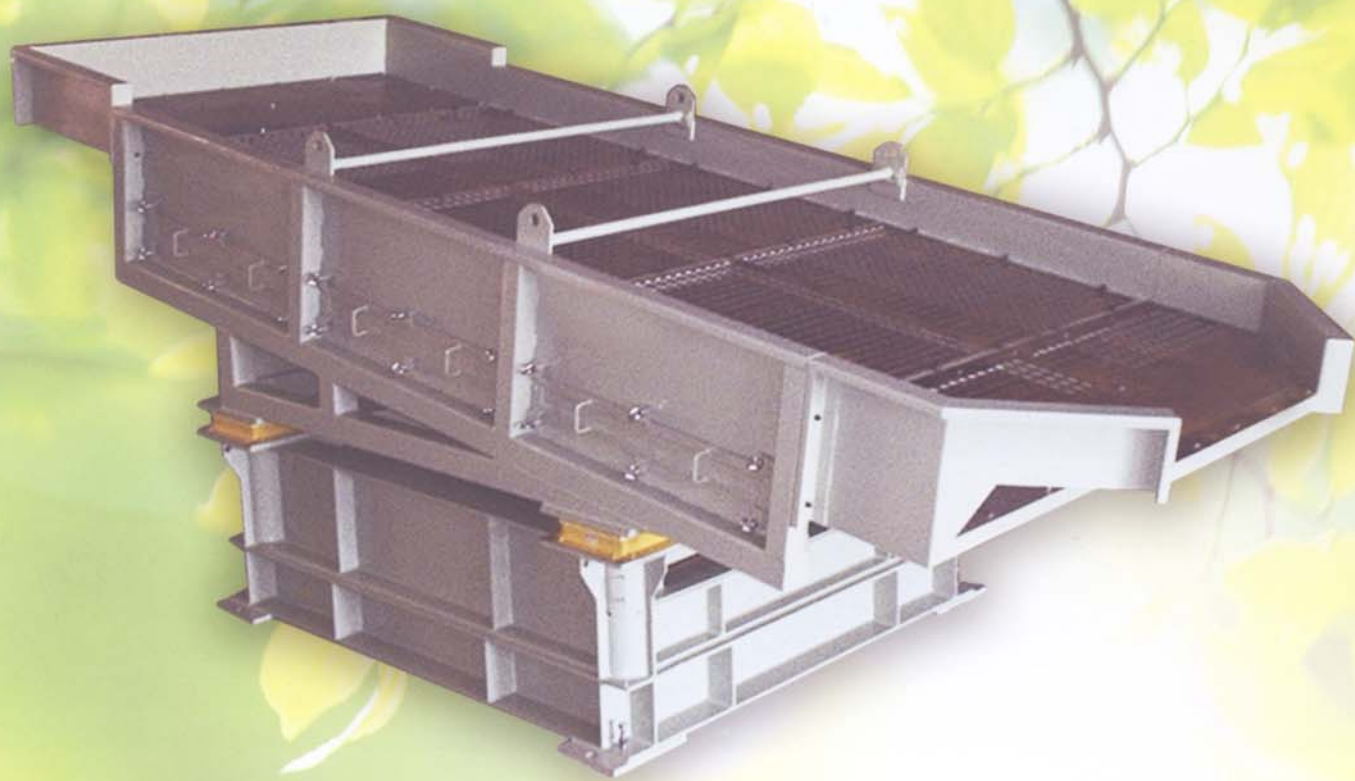


ROLLER
SCREEN

HRS

HRS型ローラースクリーン



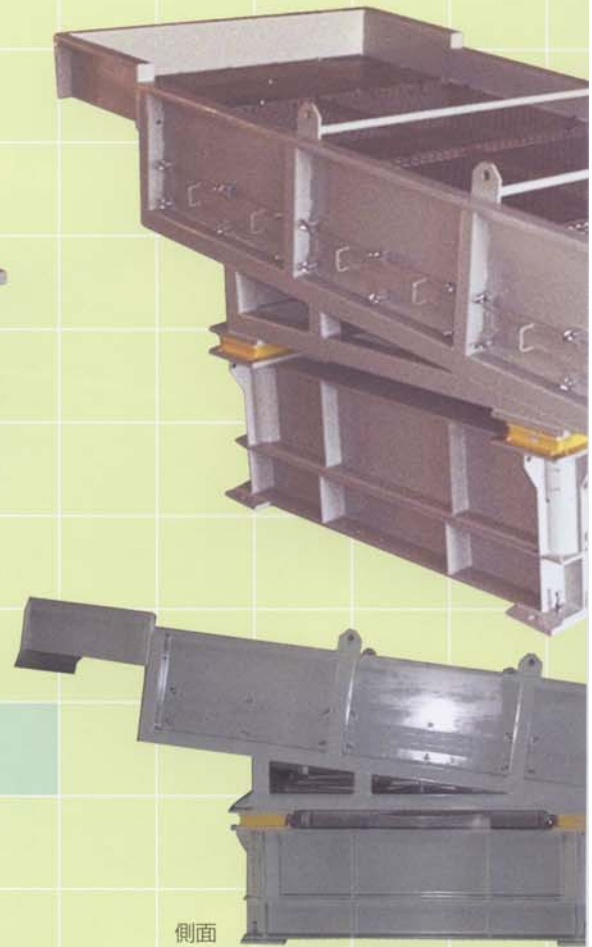
HRS-2252型

HRS型ローラースクリーン

低騒音・省エネルギー

概要

HRS型ローラースクリーンは、水平円運動による選別機であり、ベッドの中心部に円運動を発生する偏心軸があり、その上部は篩枠と連結されています。篩枠とベッドにはそれぞれ偏心軸の偏心量と同じ軌跡をもつボール受けが取り付けられていて、この軌道上をボールが篩枠の重量を受けながら回転する為、旋回の案内がスムーズに行われ、円滑で大きな振幅（旋回量）の水平運動による選別が可能となっています。



側面

仕様

機械型式	HRS-1235	HRS-1535	HRS-1835	HRS-1845	HRS-2045	HRS-2252	HRS-2455
篩段数	2段	2段	2段	2段	2段	2段	2段
1段目篩寸法	1229mm×3000mm	1514mm×3000mm	1840mm×3000mm	1840mm×4000mm	2000mm×4000mm	2250mm×4600mm	2400mm×4700mm
2段目篩寸法	1229mm×2460mm	1514mm×2460mm	1840mm×2460mm	1840mm×3350mm	2000mm×3350mm	2250mm×4000mm	2400mm×4000mm
網目サイズ	客先要望により各サイズ製作いたします。						
振幅	100mm	100mm	100mm	100mm	100mm	100mm	100mm
回転数	150min ⁻¹	150min ⁻¹	150min ⁻¹	150min ⁻¹	150min ⁻¹	150min ⁻¹	150min ⁻¹
所要動力	2.2kw	2.2kw	3.7kw	3.7kw	3.7kw	5.5kw	5.5kw
処理能力	25m ³ /H	40m ³ /H	50m ³ /H	60m ³ /H	75m ³ /H	100m ³ /H	110m ³ /H

※上記型式は主要機種のみです。他サイズも製作します。

※処理能力は、シュレツダタイプの節分けにおいて、1段目をφ40mm網目とした場合の数値を示します。

主要寸法

型式	a
HRS-1235	1229
HRS-1535	1514
HRS-1835	1840
HRS-1845	1840
HRS-2045	2000
HRS-2252	2250
HRS-2455	2400

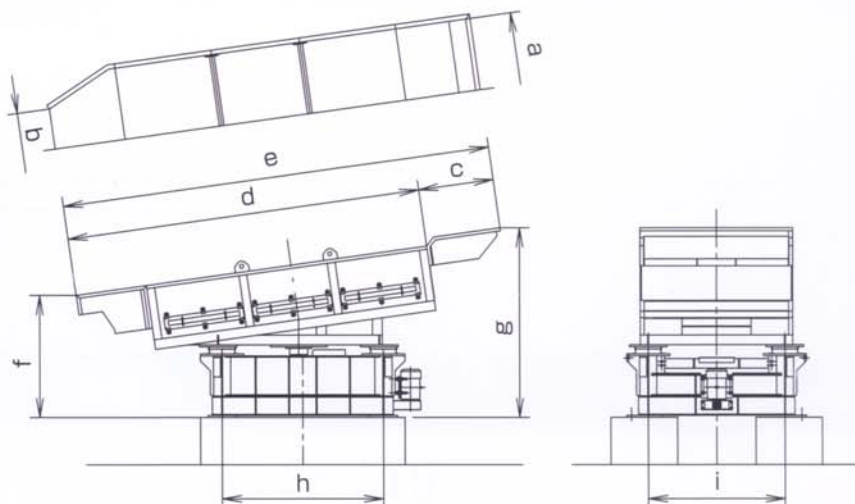
ギー・高処理能力

特 徴



- ① 本機は木質シュレッダーチップ選別機とされている、水平円運動を採用した篩機です。
- ② 篩枠は、ボール上を静かに水平回転するため騒音及び基礎に対する振動が非常に小さくなっております。
- ③ 100mmという大きな巡回経(振幅)の為、大きな処理能力を有します。
- ④ 水平回転のため、消費電力が少なく経済的です。
- ⑤ 網の表面の凸凹のないパンチングプレートを使い、しかもそれが水平回転をする為、選別中の細長いオーバーサイズが網上で立つことがなく、製品に混入する割合が振動式スクリーン等に比べ、大幅に減少します。
- ⑥ 中段網は引出式とし、網の交換及び清掃等を容易にしています。

b	c	d	e	f	g	h	i
600	750	3550	4300	1298	1900	1320	1140
1000	750	3550	4300	1550	2152	1320	1420
1000	750	3550	4300	1550	2152	1320	1746
1040	956	4500	5456	1565	2424	2050	1746
1200	956	4500	5456	1617	2476	2050	1920
1200	950	5200	6150	1611	2566	2320	2020
1500	1000	5500	6500	1592	2596	2320	2320



ROLLER SCREEN HRS

●ご照会のときは、次の事項をお伝え下さい。

1. 製品の種類
2. 網のサイズ及び形状
3. 篩分け原料の粒度分布
4. 含水率 (%)
5. 比重
6. その他の特性
7. 使用電圧及び周波数