

車載式 LOG BUSTER
LB-515TK

車載式ログバスター

【LB-515TK 仕様】

チップパー	最大処理径(軟木)	φ520mm
	最大処理径(硬木)	φ420mm
	最大処理能力	~150m ³ /時間
	投入口サイズ(mm)	520H×1060W
	破碎ローター(mm)	φ960×930W
	破碎ドラム回転数(rpm)	950rpm
	ナイフ枚数	4枚
	排出スクリーン	Open/50/70mm
	エンジン馬力	400馬力
	破碎機総重量	8,920kg

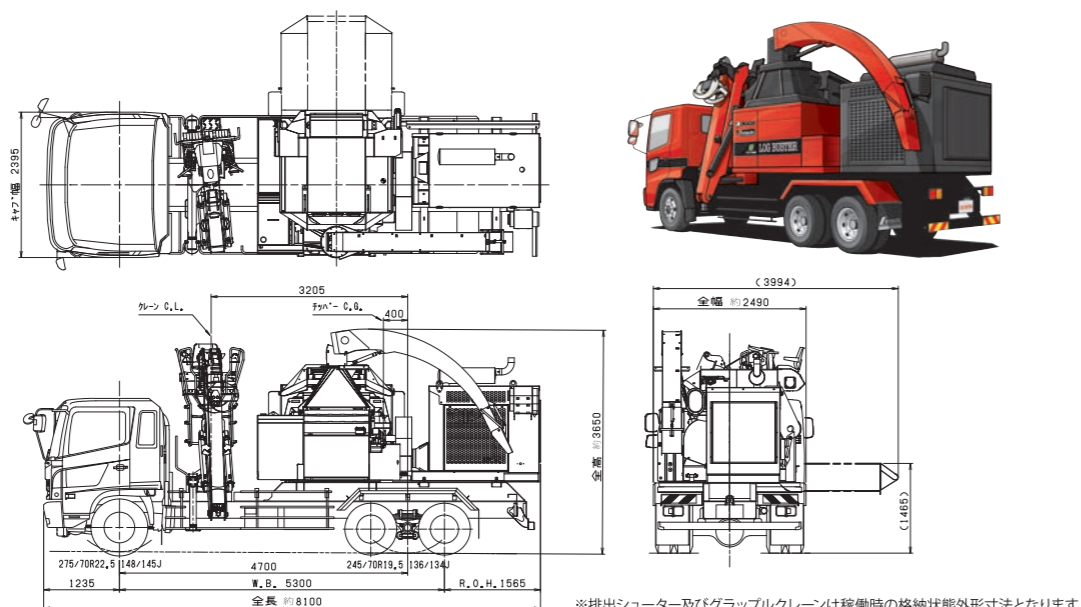
車両	車格	GVW(車両総重量)20ton
	全長	約8,100mm
	全幅	約2,490mm
クレーン	全高	約3,650mm
	最大作業半径×最大クレーン容量	約7.25m×約870kg
	格納方式	Z型

注意事項

●アウトリガは必ず最大張り出して作業してください。●キャブバック姿勢時における前方吊りは禁止です。(前方吊りとは、クレーンの旋回中心とアウトリガ受け皿の中心を結ぶキャブ側での作業です。)
※このクレーンを操作するためには、小型移動式クレーン運転技能講習と玉掛け技能講習をお受け下さい。
※このクレーンの使用にあたっては、取り扱い説明書の内容を良く読んで、正しくお使いください。
※本カタログ上の仕様は、改良のため予告なく変更することがあります。



外形寸法



※排出シューター及びグラブクレーンは稼働時の格納状態外形寸法となります。

総販売元

Nihon Forest 日本フォレスト株式会社

〒877-1371 大分県日田市諸留町2813-22
TEL.0973-26-0750 FAX.0973-26-0760

熊本工場/〒861-4306 熊本県宇城市豊野町安見4501-28
TEL.0964-45-2261 FAX.0964-45-2262

天瀬工場/〒877-0111 日田市天瀬町五馬市245-4
TEL.0973-57-3111 FAX.0973-57-3116

東京(営)/〒175-0081 東京都板橋区新河岸2-8-25
TEL.03-5968-5531 FAX.03-5968-5532

大阪(営)/〒552-0022 大阪府大阪市港区海岸通4-1-18
TEL.06-4395-6660 FAX.06-4395-6661

■ホームページアドレス <http://www.n-forest.jp>
■メールアドレス info@n-forest.jp

共同開発協力

OKADA オカダ アイオン 株式会社

大阪府大阪市港区海岸通4丁目1番18号
TEL.06-6576-1271 FAX.06-6576-1270
<http://www.aiyon.co.jp>

KYOKUTO 極東開発工業株式会社

兵庫県西宮市甲子園口6丁目1番45号
TEL.0798-66-1500 FAX.0798-66-8146
<http://www.kyokuto.com>

ドラム式チップパー

車載式 LOG BUSTER

LB-515TK



間伐材を木質バイオマス発電燃料に

「ドラム式チップパー」で切削チップ!

LOG BUSTER

Nihon Forest
日本フォレスト株式会社

車載式 LOG BUSTER

LB-515TK

車載式ログバスター

木材破砕機「LOG BUSTER」シリーズに 車両搭載式が登場!

ログバスターラインナップ

LOG BUSTER

LINE UP

日本フォレスト株式会社

高処理能力・高パフォーマンス・
メンテナンス容易!
国内全域アフターメンテナンス
体制充実!

3社共同開発



LOG BUSTER
自走式 LB-515CK (400馬力)



LOG BUSTER
電動式 LB-620E (250kw)



LOG BUSTER
車載式 LB-515TK (400馬力)



一体型



材料供給装置
あらゆる形状の木材をスムーズに供給すべく、供給ヨーク・ボトムローラー・ベクトチェーンフィードの構成で投入効率・破砕効率の向上に導きます。



破砕ドラム
木質バイオマス発電燃料に適した切削チップをベストサイズで生産します。ナイフ刃の調整により切削チップサイズは任意でご希望のサイズで生産可能です。



排出スクリーン
ご希望の切削チップを効率よく生産する為に、スリット・50mm・70mm・90mm・100mmから選定出来ます。



グラブクレーン
「専用グラブクレーン付きトラックと破砕機が一体となり、1台で投入・チップ化・積込までオールインワン作業が可能となります。」

作業フロー図



間伐材・山林未利用材



ログバスター



切削チップ



FIT木質バイオマス発電燃料へ

【ラインナップ標準仕様】

MODEL	LB-405	LB-512	LB-515	LB-620	LB-620E
最大処理径(軟木)	Φ420mm	Φ520mm	Φ520mm	Φ600mm	Φ600mm
最大処理径(硬木)	Φ340mm	Φ420mm	Φ420mm	Φ520mm	Φ520mm
最大処理能力	~50m ³ /時間	~120m ³ /時間	~150m ³ /時間	~200m ³ /時間	~200m ³ /時間
投入口サイズ(mm)	420H×730W	520H×850W	520H×1060W	600H×950W	600H×950W
破砕ローター(mm)	Φ960×620W	Φ960×700W	Φ960×930W	Φ950×950W	Φ950×950W
破砕ドラム回転数(rpm)	950rpm	950rpm	950rpm	650rpm	400 - 650
ナイフ枚数	4枚	3枚	4枚	6枚	6枚
排出スクリーン	Open/50/70mm	Open/50/70mm	Open/50/70mm	70/90/100mm	70/90/100mm
エンジン馬力	140馬力	275馬力	275/400馬力	520/630馬力	電動モーター 160/250/300kw

※電動式(E)・牽引式(W)・車載式(T)・自走式(C)・自走+クレーン付(CK)・車載式+クレーン付(TK)から使用ニーズにマッチした機種を選定下さい。